

POWER SERIES



MARELD COSMIC 3500



WIDE



EXTREMELY
DURABLE



OUTDOOR
USE



LARGE
AREAS

MARELD
PRO LIGHTING®

INSTRUKTIONSMANUAL | INSTRUCTION MANUAL | INSTRUKSJONSBOK | KÄYTTÖOHJE

MARELD COSMIC 3500

Svenska	4
English	6
Norsk	8
Suomi	10

SVENSKA

VIKTIGT !

Läs bruksanvisningen noggrant innan du använder arbetslampan.
Behåll bruksanvisningen för framtida referens.

Tekniska data

1. Modell: JF5100R
2. Hus: Aluminium, polykarbonat, gummi
3. Lumen: 3500
4. Lysdiodens färgtemperatur: Cirka 6500 K
5. Sladd: H07RN-F 3G 1,5 mm² x 5 meter
6. IP54
7. 220-240 V ~, 50 Hz Max 40 W, Klass I,
8. Med professionell brytare (tillverkad i Tyskland)
9. Med AC-anslutning, 250 V ~ Max 3000 W

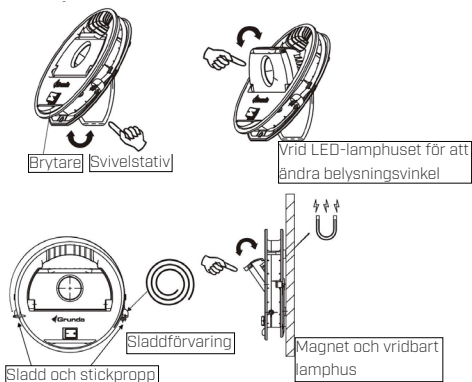
Försiktighetsåtgärder

- Använd inte lampan omedelbart intill brandfarliga material eller gaser.
- Använd bara de tillbehör som medföljer produkten.
- Placera lampan utom räckhåll för obehöriga personer, i synnerhet barn.
- Rikta inte ljuset direkt in i dina egna eller någon annan persons eller ett djurs ögon.
- Kontrollera alltid nätsladden innan du använder lampan.
- Om nätsladden är skadad måste den bytas av en kvalificerad person för att förhindrarisker.

WARNING! Lampans ljuskälla kan inte bytas. Hela lampan måste bytas om ljuskällan går sönder.



Produkten får inte slängas tillsammans med hushållsavfall. Lämna in den uttjänta produkten på närmaste återvinningsstation.

Använda lampan

• Rengöring

• Innan du rengör arbetslampan ska du dra ut nätsladden och låta arbetslampan svalna. Rengör med en torr eller lätt fuktad, ren, luftfri duk och ett mildt rengöringsmedel vid behov. Använd inte rengöringsmedel som innehåller slipmedel eller lösningsmedel.

• Underhåll

• Kontrollera stickproppen, nätsladden och LED-lampans hus för skador varje gång den ska användas. Om linsen är skadad måste den omedelbart bytas ut.

• Avlägsna omedelbart all smuts från huset och linsen eftersom det kan orsaka överhettning.

Armatyrerna är ej lämpliga för direkt montering på normalt antändliga ytor (endast lämpliga för montering på icke antändliga ytor)



ENGLISH

IMPORTANT

**READ THESE INSTRUCTIONS FULLY BEFORE USING THE FLOODLIGHT.
RETAIN THESE INSTRUCTIONS FOR FUTURE REFERENCE.**

Technical data

1. Model: JF5100R
2. Body: Aluminium+ PC+ rubber
3. Lumen: 3500
4. LED Colour temperature: Approx. 6500K
5. Cord: H07RN-F 3G1.5mm²X 5 metres
6. IP54
7. 220V-240 V ~, 50 Hz Max 40 W, Class I ,
8. With professional switch (Made in Germany)
9. With AC socket , 250 V ~Max 3000 W

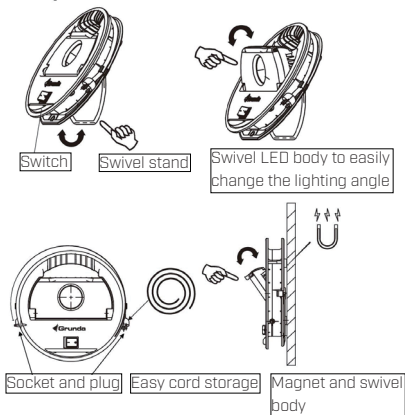
Safety precautions

- Do not use the lamp in the immediate vicinity of flammable materials or gases.
- Only use accessories included with the product .
- Keep the lamp out of reach of unauthorised persons, especially children.
- Do not direct the light towards your own or any one else's or an animal's eyes.
- Always check the power cord before using the lamp.
- If the power cord is damaged, it must be replaced with a similar cord by a qualified person in order not to constitute a hazard.

CAUTION: The light source of lamp can not be replaced, please replace a whole new lamp if the light source broken.



This product should not be disposed with other household wastes. To return your used device, please use the return and collection systems.

How to use the lamp**Cleaning**

- Before cleaning the LED floodlight, disconnect the power cord and allow the floodlight to cool down sufficiently. Wipe with a dry or slightly moist, clean, lint-free cloth and a mild detergent if required. Do not use cleaners that contain abrasives or solvents.

• Maintenance

- Check the plug, power cord, and LED floodlight housing for damage before each use. If the lens is damaged it must be replaced immediately.
- Immediately clean any dirt from the housing or lens as this may cause overheating.

Luminaires not suitable for direct mounting on normally flammable surfaces, suitable only for mounting on non-combustible surfaces.



NORSK

VIKTIG!

Les disse instruksjonene grundig før du tar i bruk Floodlight-lampen.

Ta vare på disse instruksjonene for fremtidig bruk.

Tekniske data

1. Modell: JF5100R
2. Lampekropp: Aluminium + polykarbonat + gummi
3. Lumen: 3500
4. LED Fargetemperatur: Ca. 6500 K
5. Kabel: H07RN-F 3G 1,5 mm² x 5 meter
6. IP54
7. 220 V-240 V ~, 50 Hz Maks. 40 W, Klasse I,
8. Med profesjonell bryter (produsert i Tyskland)
9. Med AC-sokkel, 250 V ~, Maks. 3 000 W

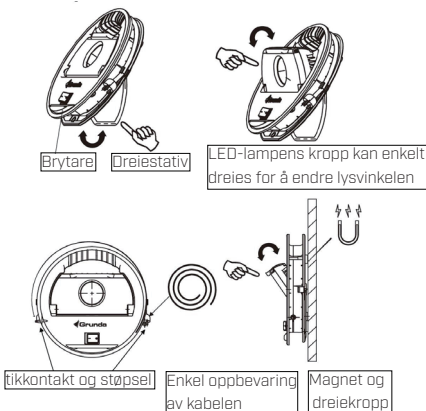
Sikkerhetsregler

- Ikke bruk lampen i umiddelbar nærhet av lettantennelige materialer eller gasser.
- Ikke bruk annet tilbehør enn det som leveres med produktet.
- Hold lampen utenfor rekkevidde for uvedkommende, spesielt barn.
- Ikke rett lyset direkte mot egne eller andres øyne, eller mot øynene på dyr.
- Kontroller alltid strømkabelen før lampen tas i bruk.
- Hvis det er skade på strømkabelen skal den skiftes ut av en kvalifisert person, for å unngå at en farlig situasjon oppstår.

ADVARSEL: Lyskilden i lampen kan ikke skiftes ut. Skift ut hele lampen hvis lyskilden er ødelagt.



Dette produktet skal ikke kastes sammen med husholdningsavfall. Kast det brukte produktet i henhold til de lokale retur- og innsamlingsssystemene.

Riktig bruk av lampen

• Rengjøring

- Før rengjøring av LED Floodlight-lampen må du koble fra strømkabelen og la lampen kjøle seg tilstrekkelig ned. Tørk av lampen med en tørr eller lett fuktet, ren og løfri klut, og et mildt rengjøringsmiddel ved behov. Ikke bruk rengjøringsmidler som inneholder slipemidler eller løsningsmidler.

• Vedlikehold

- Før bruk skal alltid støpselet, strømkabelen og LED Floodlight-lampens lampehus kontrolleres for skade. Hvis linsen er skadet skal den skiftes ut øyeblikkelig.
- Fjern umiddelbart all skitt fra huset eller linsen, fordi dette kan føre til overoppheting.

Lysarmaturene egner seg ikke for montering på vanlige brennbare overflater (passer bare for montering på ikke-brennbare overflater)



SUOMI

TÄRKEÄÄ

LUE OHJEET ENNEN VALAISIMEN KÄYTTÖÄ JA SÄILYÄ NE TULEVAA TARVETTA VARTEN.

Tekniset tiedot

1. Malli: JF5100R
2. Runko: Alumiinia, PC-muovia ja kumia
3. Valovirta: 3500
4. LEDin väriämpötila: noin 6500 K
5. Johto: H07RN-F 3G 1,5 mm² x 5 m
6. IP54
7. 220-240 V ~, 50 Hz enint. 40 W, luokka I,
8. Ammattitason kytkin (valmistettu Saksassa)
9. Vaihtovirtapistorasias, 250 V ~, enint. 3000 W

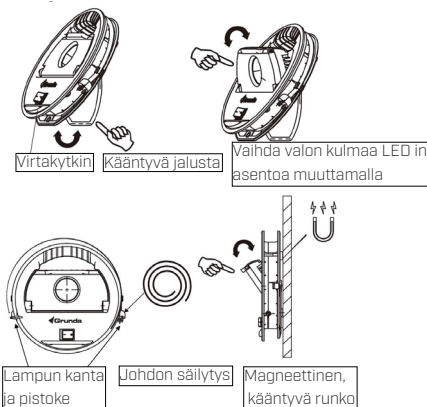
Turvallisuusohjeet

- Älä käytä valaisinta syttyvien materiaalien tai kaasujen välittömässä läheisyydessä.
- Käytä ainoastaan tuotteen mukana toimitettuja lisävarusteita.
- Pidä valaisin lasten ja sivullisten ulottumattomissa.
- Älä kohdistaa valoa suoraan omiin tai kenenkään toisen tai minkään eläimen silmiin.
- Tarkista virtajohtojen kunto aina ennen valaisimen käyttöä.
- Jos virtajohto on vaurioitunut, vaaran välttämiseksi pätevän asentajan on vaihdettava se.

VAROITUS: Valaisimen valonlähdettä ei voi vaihtaa. Vaihda kokonaan uusi valaisin, jos valonlähde on rikkoutunut.



Tätä tuotetta ei saa hävittää kotitalousjätteen mukana. Palauta käytetty laite käyttämällä palautus- ja keräysjärjestelmiä.

Käyttöohjeet

• Puhdistaminen

• Irrota virtajohto ja anna valaisimen jäähtyä ennen puhdistamista. Pyyhi valaisin kuivalla tai hieman kostealla nukkaamattomalla liinalla. Käytä tarvittaessa mietoa puhdistusainetta. Älä käytä hankaavia aineita tai liuottimia sisältäviä puhdistusaineita.

• Huolto

• Tarkista, että pistoke, virtajohto ja LED-valaisimen kotelo ovat ehjät. Vaurioitunut linssi on vaihdettava välittömästi.

• Jos kotelossa tai linssissä on likaa, puhdista se välittömästi ylikuumenemisen välttämiseksi.

Valaisinta ei saa asentaa suoraan helposti syttyvälle alustalle (asennus vain palamattomalle alustalle).



MARELD
PRO LIGHTING®

www.mareldprolighting.se

Luna